

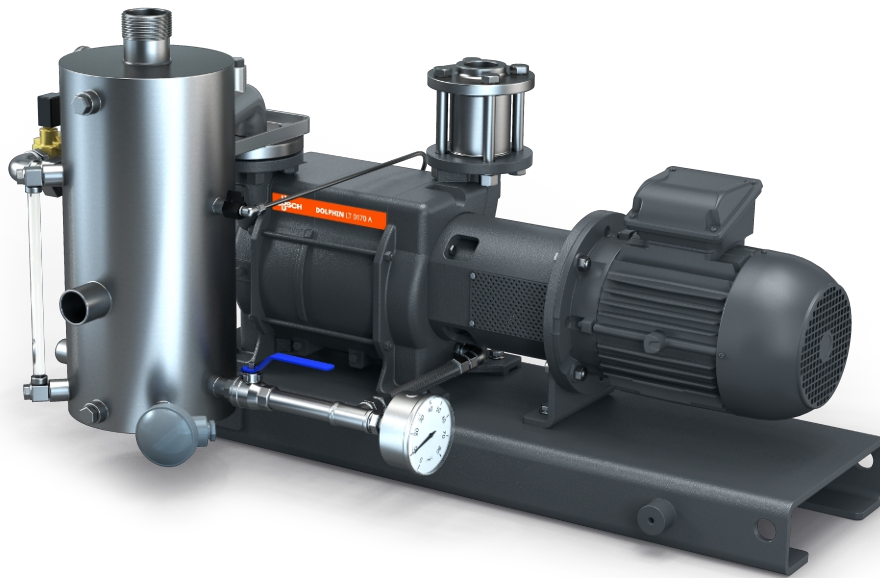
DOLPHIN VL 0130-0320 A

Offener Flüssigkeitskreislauf

Flüssigkeitsring-Vakuumpumpen-Einheiten



VACUUM SOLUTIONS



Robust

Bewährte Technologie, zuverlässiger Betrieb, korrosionsfreies Flügelrad aus Edelstahl, extrem hohe Dampf- und Partikelverträglichkeit, ein Teil der Betriebsflüssigkeit wird im Kreislauf geführt, frische Flüssigkeit wird in ausreichender Menge zugeführt, um die richtige Temperatur aufrechtzuerhalten

All-in-One

Einheit mit Grundrahmen, Betriebsflüssigkeitsabscheider, Steuersystem, einschließlich Rückschlagventil am Einlass, Frischflüssigkeitszufuhrsatz, Niveaustandsanzeige mit Schaltern, Temperatur- und Druckanzeigen und Kavitationsschutz

Flexibel

Gehäuseausführung in Grauguss (EN-GJL-200) oder Edelstahl 316, ATEX-zertifizierte Ausführung verfügbar (Kat. 1 (i/o) IIC, T4), außer Wasser auch andere Betriebsflüssigkeiten möglich

DOLPHIN VL 0130-0320 A

Offener Flüssigkeitskreislauf

Flüssigkeitsring-Vakuumpumpen-Einheiten

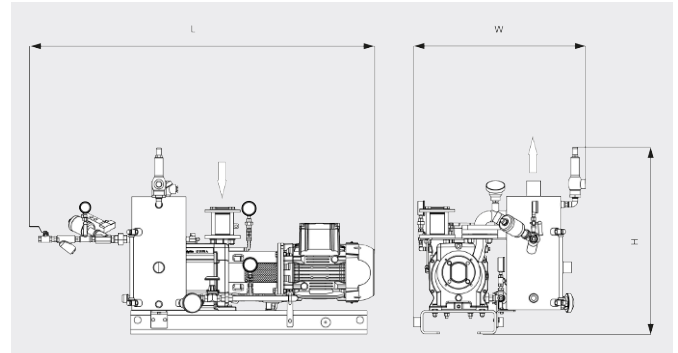


VACUUM SOLUTIONS

Maßzeichnung



Maßzeichnung



	DOLPHIN VL 0130 A Offener Flüssigkeitskreislauf	DOLPHIN VL 0170 A Offener Flüssigkeitskreislauf	DOLPHIN VL 0220 A Offener Flüssigkeitskreislauf	DOLPHIN VL 0320 A Durchlaufsystem
Nennsaugvermögen	105 / 128 m ³ /h (50 / 60 Hz)	144 / 162 m ³ /h (50 / 60 Hz)	203 / 230 m ³ /h (50 / 60 Hz)	255 / 320 m ³ /h (50 / 60 Hz)
Enddruck	33 hPa (mbar) (50 / 60 Hz)	33 hPa (mbar) (50 / 60 Hz)	33 hPa (mbar) (50 / 60 Hz)	33 hPa (mbar) (50 / 60 Hz)
Motornennleistung	3,0 / 4,0 kW (50 / 60 Hz)	4,0 / 5,5 kW (50 / 60 Hz)	5,5 / 7,5 kW (50 / 60 Hz)	7,5 / 11,0 kW (50 / 60 Hz)
Gewicht ca.	210 / 236 kg (Safe/ATEX)	220 / 248 kg (Safe/ATEX)	263 / 300 kg (Safe/ATEX)	382 / 429 kg (Safe/ATEX)
Abmessungen (L × W × H)	1133 x 704 x 647 / 1133 x 724 x 788 mm (Safe/ATEX)	1133 x 704 x 647 / 1166 x 724 x 788 mm (Safe/ATEX)	1231 x 704 x 647 / 1303 x 724 x 788 mm (Safe/ATEX)	1519 x 869 x 947 / 1520 x 931 x 1064 mm (Safe/ATEX)
Gaseintritt / Auslass	G 1½" / R 2"	G 1½" / R 2"	G 1½" / R 2"	G2" / R 3"

MÖCHTEN SIE MEHR ERFAHREN?

Nehmen Sie Kontakt mit uns auf!
sales@busch.de oder +49 (0)7622 681-0



KONTAKTFORMULAR



JETZT ANRUFEN